

## Flachsauger - bis 1mm Wasserstand - Feuerwehrausführung



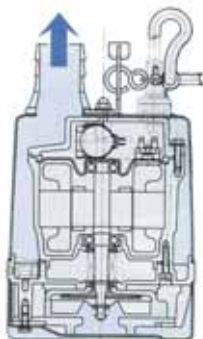
Der Flachsauger LSC1.4S ist eine ideale Feuerwehrrpumpe. Sie eignet sich besonders zum Absaugen von Restwasser bis 1mm nach Löscheinsätzen.

Die Ausführung mit Storz C erlaubt einen flexiblen Betrieb.

**Die LSC1.4S arbeitet unbeaufsichtigt - Sie sparen mindestens eine Einsatzkraft !**

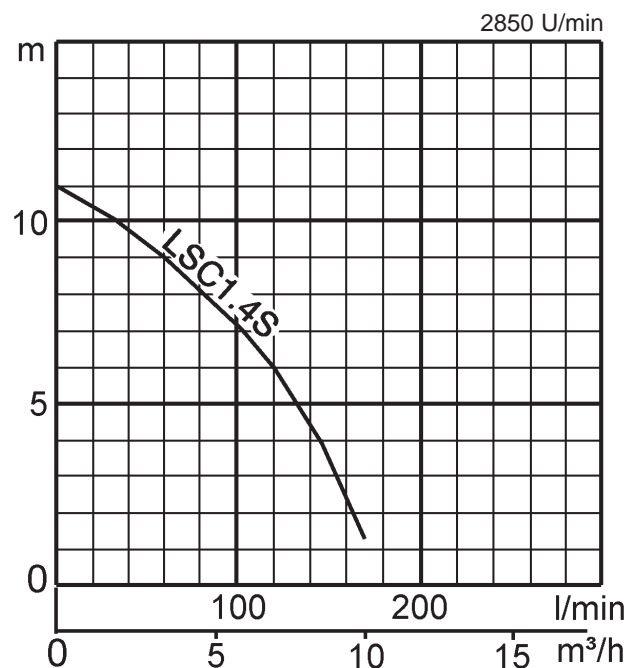
### Merkmale:

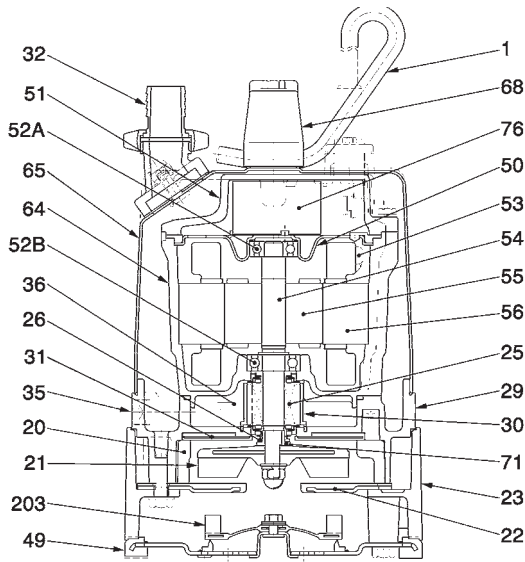
- Doppelte mechanische Gleitringdichtung aus Siliziumkarbid im Ölbad, wie sie auch in schweren Baupumpen eingesetzt wird.
- Ein Rückschlagventil über dem Einlaufsieb verhindert, daß Wasser ausläuft, wenn die Pumpe angehoben oder abgeschaltet wird.
- Die Bodenplatte ist mit Gummi verkleidet, wodurch empfindliche Oberflächen nicht beschädigt werden.



### Auslaßöffnung oben - seitlicher Durchfluß:

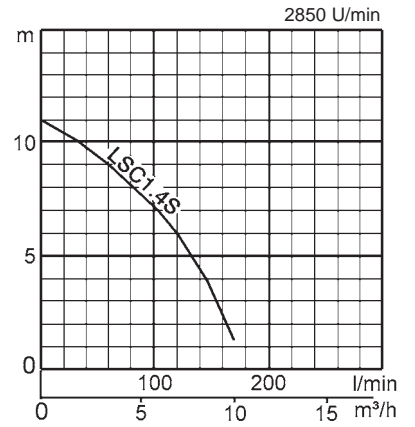
Der Motor kann auch bei kleinen Wassermengen gekühlt werden. Diese Anordnung erlaubt den Einsatz von Tauchpumpen auch bei Platzproblemen. Die Pumpe ist trockenlaufsicher (halbgetaucht oder im Schlüfbbetrieb).





**Standardzubehör:**

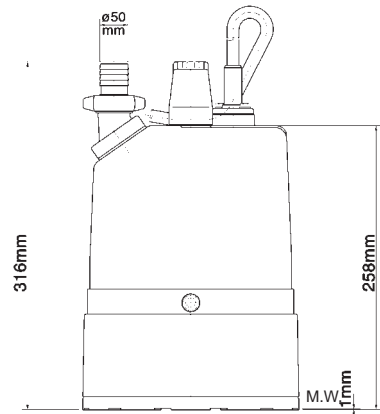
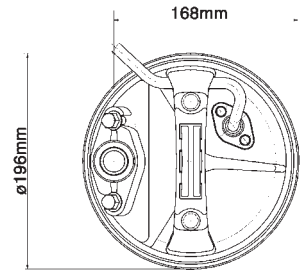
- 1 Kabel 20m mit Motorschutzstecker 230V
- 1 Druckabgang Storz C



Nr.	Beschreibung	Nr.	Beschreibung
1	Kabel	50	Motordeckel
20	Pumpengehäuse	51	Hauptdeckel
21	Laufrad	52A	Lager oben
22	Saugplatte	52B	Lager unten
23	Ständer	53	Thermofühler
25	Gleitringdichtung	54	Welle
26	Simmerring	55	Rotor
29	Ölgehäuse	56	Stator
30	Ölverteiler	64	Motorgehäuse
31	Schleißplatte	65	Mantel
32	Schlauchtülle	68	Handgriff
35	Ölschraube	71	Wellenschutzhülse
36	Schmiermittel	76	Kondensator
49	Bodenplatte	203	Rückschlagventil

Modell	Druckstutzen	Motorleistung kW	Nennstrom A	Förderhöhe max. m	Fördermenge max. l/min	Trockengewicht kg	Sieb-loch ø mm	Eintauchtiefe max. m
LSC1.4S	DN 25	0,48	2,9	11	170	12	6	20

Trockengewicht der Pumpe ohne Kabel



M.W.: Minimale Wasserhöhe LSC1.4S-51

Druckstutzen		2"	LSC
Fördermedium	Art des Mediums	Schmutzwasser	
	Temperatur	0 - 40°C	
Pumpe	Komponenten	Laufrad	Freistrom
		Wellendichtung	Doppelte mechan. Gleitringdichtung
		Lager	Gekapselte Kugellager, wartungsfrei
	Material	Laufrad	Polyurethan
		Gehäuse	Polyethylen + Polypropylen
Wellendichtung (mechan. Dichtung)	Saugplatte	Stahlblech + Polyurethan	
	Wellendichtung	Siliziumkarbid im Ölbad	
Motor	Typ, Pole	Induktionsmotor 2 Pole	
	Isolierung	Schutzklasse E	
	Phasen / Spannung	1-phasig / 230V / 50Hz	
	Motorschutz (eingebaut)	Thermoschalter	
	Schmiermittel	Turbinenöl (ISO VG32)	
	Material	Gehäuse	Aluminiumdruckguß
Welle		Rostfreier Stahl 1.4000	
Kabel		Gummi, H07RN-F	
Druckabgang		Storz C	

Unsere Pumpen sind ausschließlich für den professionellen Einsatz bestimmt. Spezifikationen können zur Produktverbesserung ohne vorherige Ankündigung geändert werden. Hat Tsurumi (Europe) GmbH dem Endkunden gegenüber ausnahmsweise eine Herstellergarantie übernommen, gibt diese dem Endkunden gegenüber Tsurumi (Europe) GmbH das Recht, kostenlose Abhilfe wegen eines in der Garantiefrist aufgetretenen Mangels des Produktes auch dann geltend zu machen, wenn Gewährleistungsansprüche gegenüber dem Verkäufer nicht oder nicht mehr bestehen. Fehlfunktionen, die auf unsachgemäße Behandlung durch den Endkunden zurückzuführen sind, lösen keinen Garantiefall aus. Weitergehende Ansprüche ergeben sich aus der Garantie nicht, soweit nicht ausdrücklich etwas anderes bestimmt ist. Die Entscheidung, ob Abhilfe durch Austausch oder Reparatur erfolgt, trifft Tsurumi (Europe). Die Ansprüche verjähren mit Ablauf von drei Monaten nach Ablauf der Garantiefrist, nicht aber vor Ablauf der dem Verkäufer gegenüber geltenden Gewährleistungsfrist. Im Zweifel entspricht die Garantiefrist der Gewährleistungsfrist, die zwischen dem Endkunden und seinem Verkäufer gilt.

# Tsurumi (Europe) GmbH

Heltorfer Straße 16  
 D-40472 Düsseldorf  
 Tel.: +49-211-417937-450  
 Fax: +49-211-417937-460  
 Email: [vertrieb@tsurumi-europe.com](mailto:vertrieb@tsurumi-europe.com)  
[www.tsurumi-europe.com](http://www.tsurumi-europe.com)

Ihr Händler